

Art.-Nr.: VIA.00.COV.10000/B

Revision: 00 · Datum: 03 - 2024

Regenverdeck Lastenrad VIA 1

DEUTSCH · Vielen Dank, dass Sie sich für dieses Produkt von VIA entschieden haben. Bitte lesen und verstehen Sie alle Anweisungen, Sicherheitshinweise und Warnungen in dieser Anbauanleitung vor Montage und Nutzung des Produkts, um Verletzungen zu vermeiden.

VIA übernimmt keine Haftung für Schäden, die durch eine unsachgemäße Montage und/oder Wartung verursacht wurden!

SICHERHEITSWARNUNGSSYMBOL

⚠ Dieses Warnsymbol wird in dieser Anbauanleitung verwendet, um vor tödlichen Gefahren, Verletzungen oder anderen Gefahren zu warnen. Die Wörter **GEFAHR**, **WARNUNG** oder **VORSICHT** werden mit diesem Warnsymbol verwendet, um wichtige Sicherheitshinweise und Informationen in Bezug auf die Montage und Nutzung dieses Produkts zu übermitteln. Diese Wörter zusammen mit dem Sicherheitswarnsymbol bedeuten:

⚠ GEFAHR: Weist auf eine gefährliche Situation hin, die zum Tod oder zu schweren Verletzungen führt, wenn sie nicht vermieden wird!

⚠ WARNUNG: Weist auf eine gefährliche Situation hin, die zum Tod oder zu schweren Verletzungen führen kann, wenn sie nicht vermieden wird!

⚠ VORSICHT: Weist auf eine gefährliche Situation hin, die zu leichten oder mittelschweren Verletzungen führen kann, wenn sie nicht vermieden wird!

⚠ HINWEIS: Wichtige Informationen, jedoch nicht in Bezug auf Todes- oder Verletzungsgefahr (nur Sachschäden)!

⚠ WARNUNG: Die Montage und/oder Wartung dieses Produkts erfordert fortgeschrittene technische Fähigkeiten, passende Werkzeuge und ein gutes Verständnis der Werkzeugnutzung und Drehmomentangaben. Zu Ihrer Sicherheit empfiehlt VIA, die Montage und/oder Wartung von einer qualifizierten und zertifizierten Zweiradwerkstatt durchführen zu lassen.

⚠ WARNUNG: Wenn Sie sich für die Eigenmontage dieses Produkts entscheiden, lesen Sie vor Montage und Nutzung die Anbauanleitung sorgfältig und vollständig durch und befolgen Sie alle Anweisungen, um schwere oder tödliche Verletzungen zu vermeiden. Beachten Sie bei der Montage und Verwendung auch alle relevanten Informationen im Fahrzeughandbuch. **WENN SIE EINEN TEIL DIESER ANBAUANLEITUNG NICHT VERSTEHEN ODER EINE ERKLÄRUNG EINER ANWEISUNG BENÖTIGEN, VERSUCHEN SIE NICHT, DIESES PRODUKT ZU MONTIEREN OHNE VIA UM HILFE ZU FRAGEN!**

VORBEREITUNG: Lesen Sie die Anbauanleitung aufmerksam und stellen Sie sicher, dass alle Teile der Stückliste vorhanden sind.

MONTAGE: Alle vom Fahrzeug entfernten Teile und Verbindungen müssen gemäß den Angaben von VIA wieder eingebaut oder durch von VIA gelieferte Teile und Hardware ersetzt werden.

⚠ WARNUNG: Sichern Sie alle Gewinde, sofern nicht anders angegeben, mit mittelstarker, flüssiger Schraubensicherung. Beachten Sie unbedingt die von VIA definierten Drehmomentspezifikationen!

FUNKTIONSKONTROLLE: Stellen Sie nach der Montage sicher, dass keine beweglichen Teile blockiert und die Funktion des Fahrzeugs nicht gestört wird. Kabel und Schläuche dürfen nicht scheuern und/oder geklemmt werden.

⚠ WARNUNG: Führen Sie vor Fahrtbeginn eine umfassende Funktionskontrolle durch. Prüfen Sie nach den ersten Metern und dann regelmäßig das Anzugsmoment aller Verbindungen und den festen Sitz des Produkts. Montiertes Zubehör kann Fahrverhalten/Stabilität des Fahrzeugs verändern.



Konfektionierung durch:

Datum der Konfektionierung:



VIA GmbH & Co. KG
Ernteweg 7-10
35282 Rauschenberg

Tel. + 49 (0)6425 / 81 89 79 69
info@via-cargobike.com
www.via-cargobike.com

⚠️ WARNUNG: Tragen Sie immer Augen- und Handschutz!

⚠️ WARNUNG: Verwenden Sie immer geeignetes Werkzeug!

Schritt 1 - Entfernen Sie die beiden gezeigten Schrauben der Rahmenverstärkung.

Benötigte Werkzeuge:

- Schutzbrille
- Arbeitshandschuhe
- Umschaltknarre mit kurzer Verlängerung
- 3 mm Sechskantbit

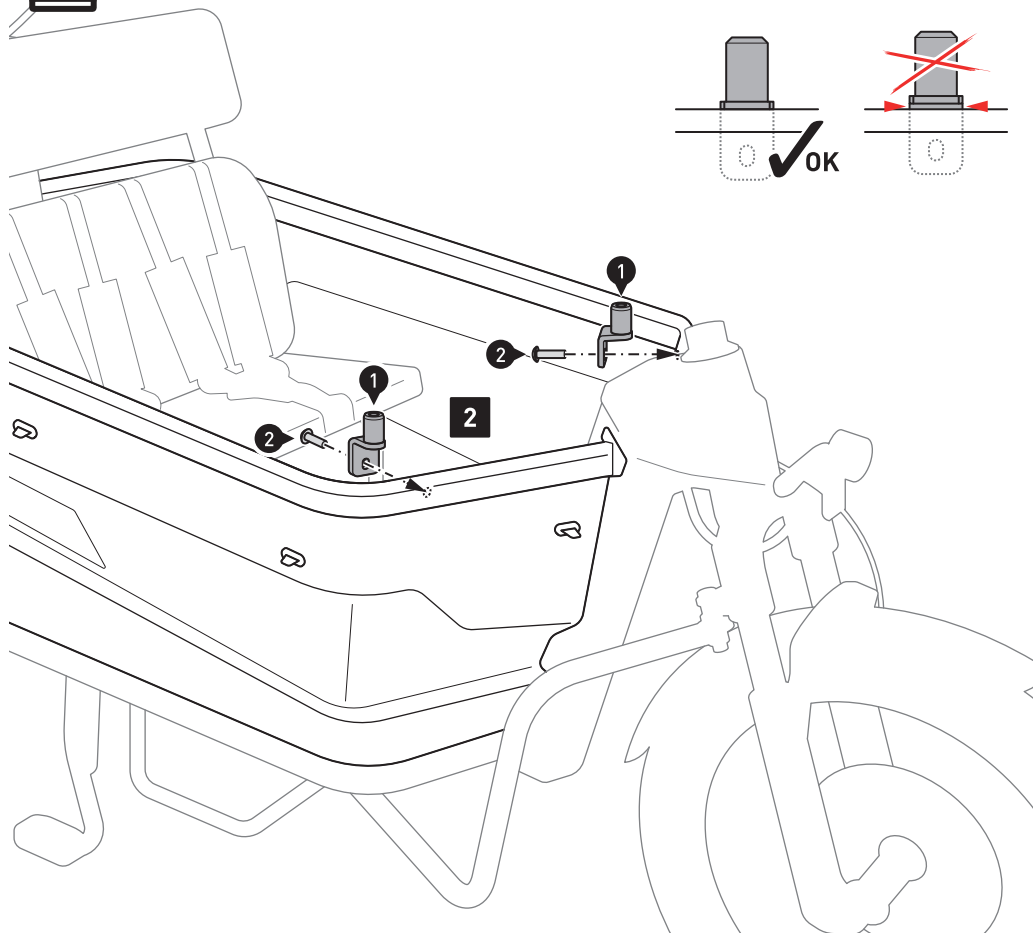
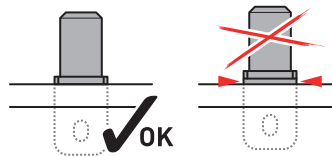
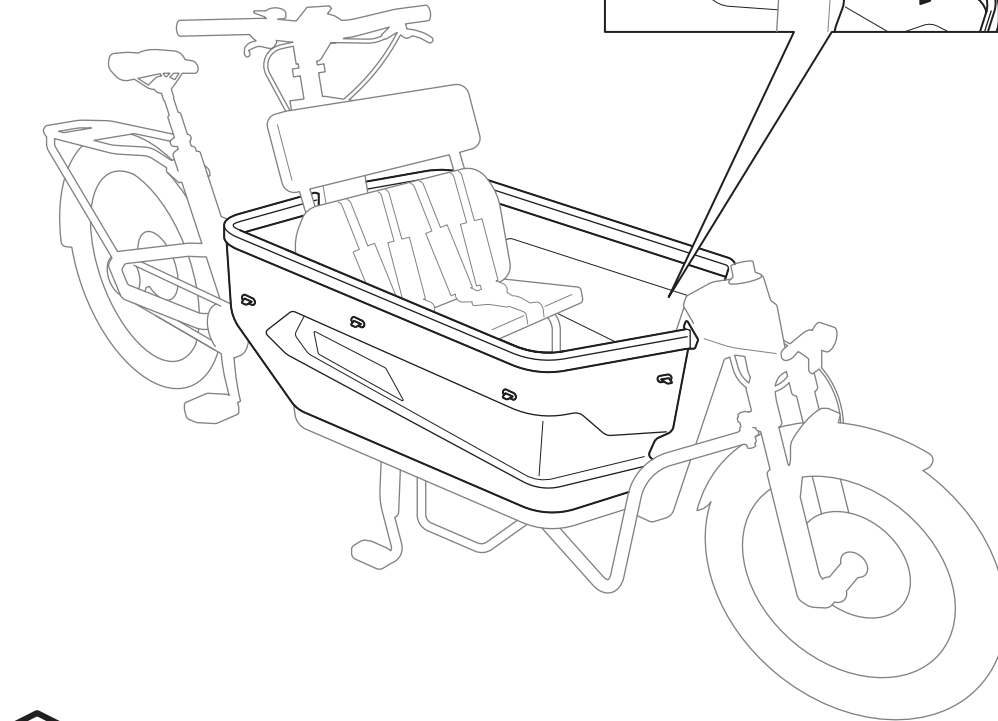
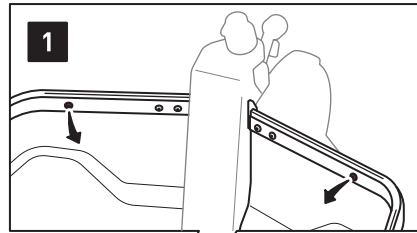
Schritt 2 - Verschrauben Sie die beiden Verdeckstangen-Aufnahmen (1) an der Rahmenverstärkung.

⚠️ WARNUNG: Verwenden Sie flüssige Schraubensicherung! Ziehen Sie die Schrauben (2) wie vorgegeben an.

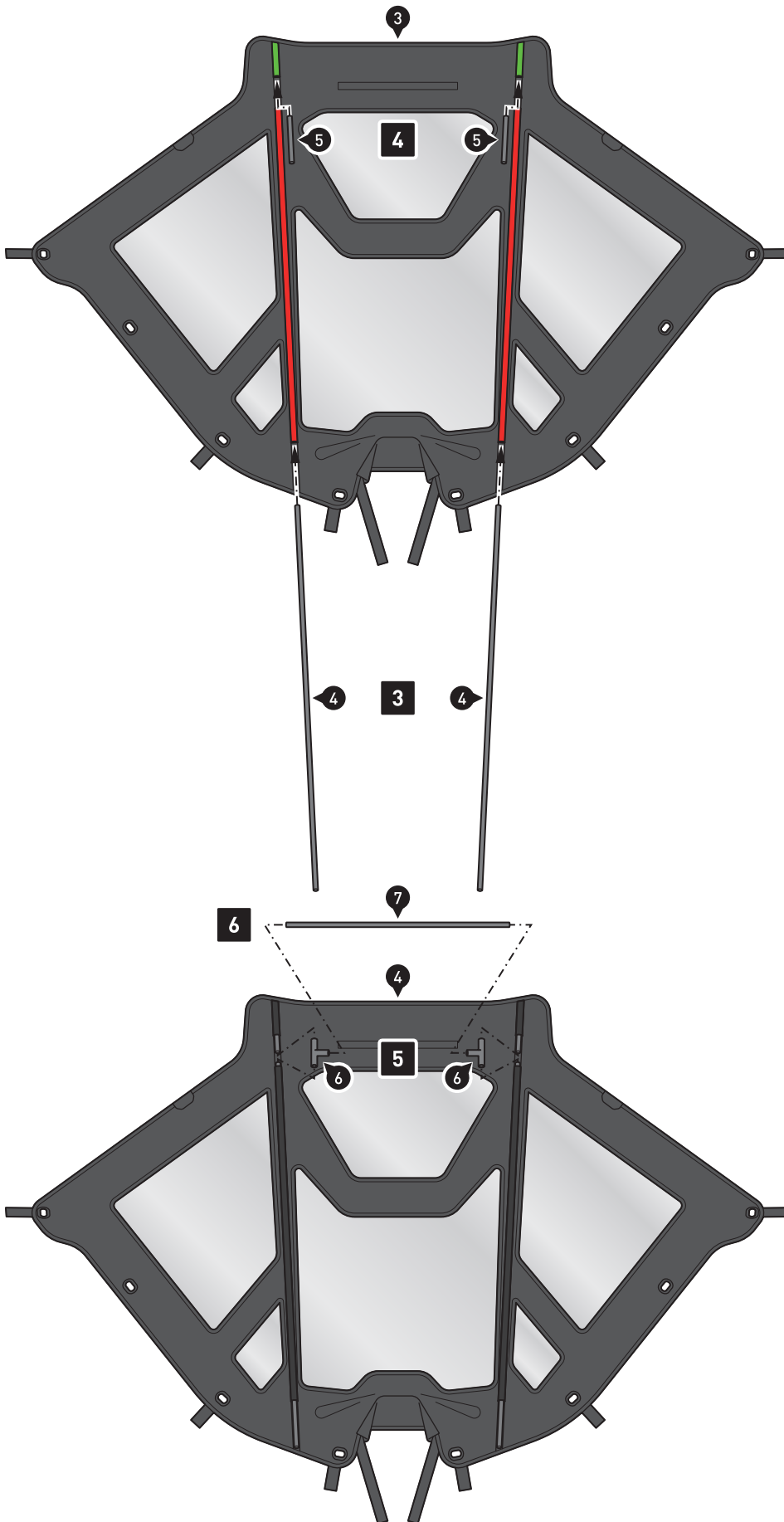
⚠️ HINWEIS: Achten Sie darauf, dass die Verdeckstangen-Aufnahmen (1) VOLLFLÄCHIG auf der Rahmenverstärkung aufliegen.

Benötigte Werkzeuge:

- Umschaltknarre mit kurzer Verlängerung
- Drehmomentschlüssel
- 3 mm Sechskantbit
- Flüssige Schraubensicherung (medium)



	5 N-m
	Medium



Schritt 3 - Stecken Sie die Verdeckstangen (4) in die langen Textiltunnel (rot markiert).

⚠ HINWEIS: Achten Sie darauf, dass die Verdeckstangen (4) am unteren Ende der Textiltunnel heraus schauen.

Benötigte Werkzeuge:

- keine

Schritt 4 - Stecken Sie die Verdeckstangen (5) in die kurzen Textiltunnel (grün markiert).

Benötigte Werkzeuge:

- keine

Schritt 5 - Verbinden Sie die Verdeckstangen (4) und (5) mit den Verdeckstangen-Verbindungsstücken (6).

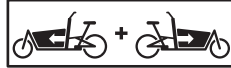
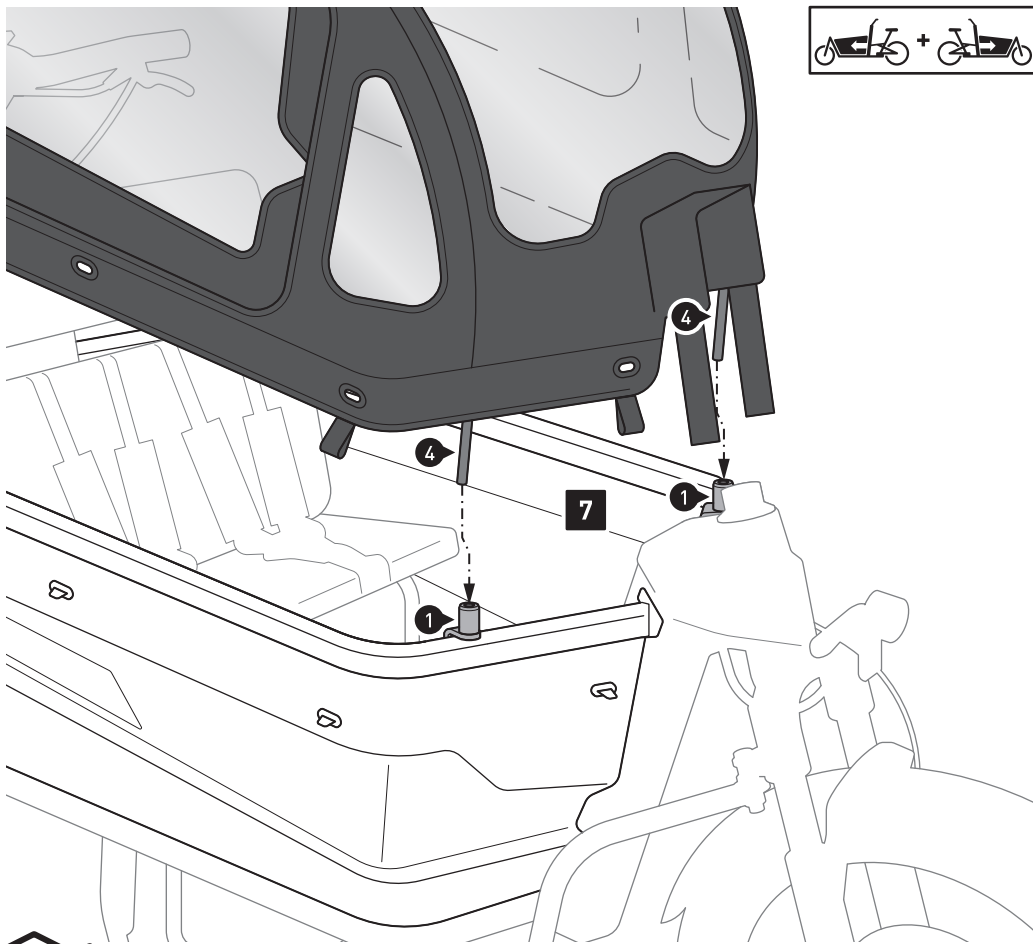
Benötigte Werkzeuge:

- keine

Schritt 6 - Stecken Sie die Verdeckstange (7) in die Verdeckstangen-Verbindungsstücke (6).

Benötigte Werkzeuge:

- keine



Schritt 7 - Stecken Sie die Verdeckstangen (4) in die Verdeckstangen-Aufnahmen (1).

Benötigte Werkzeuge:

- keine

Schritt 8 - Drücken Sie das Regenverdeck (3) nach unten.

Benötigte Werkzeuge:

- keine

Schritt 9 - Sichern Sie das Regenverdeck (3) mit den acht Drehsicherungen.

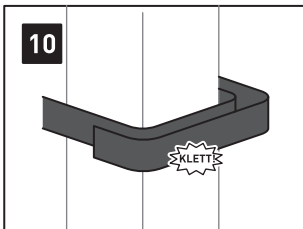
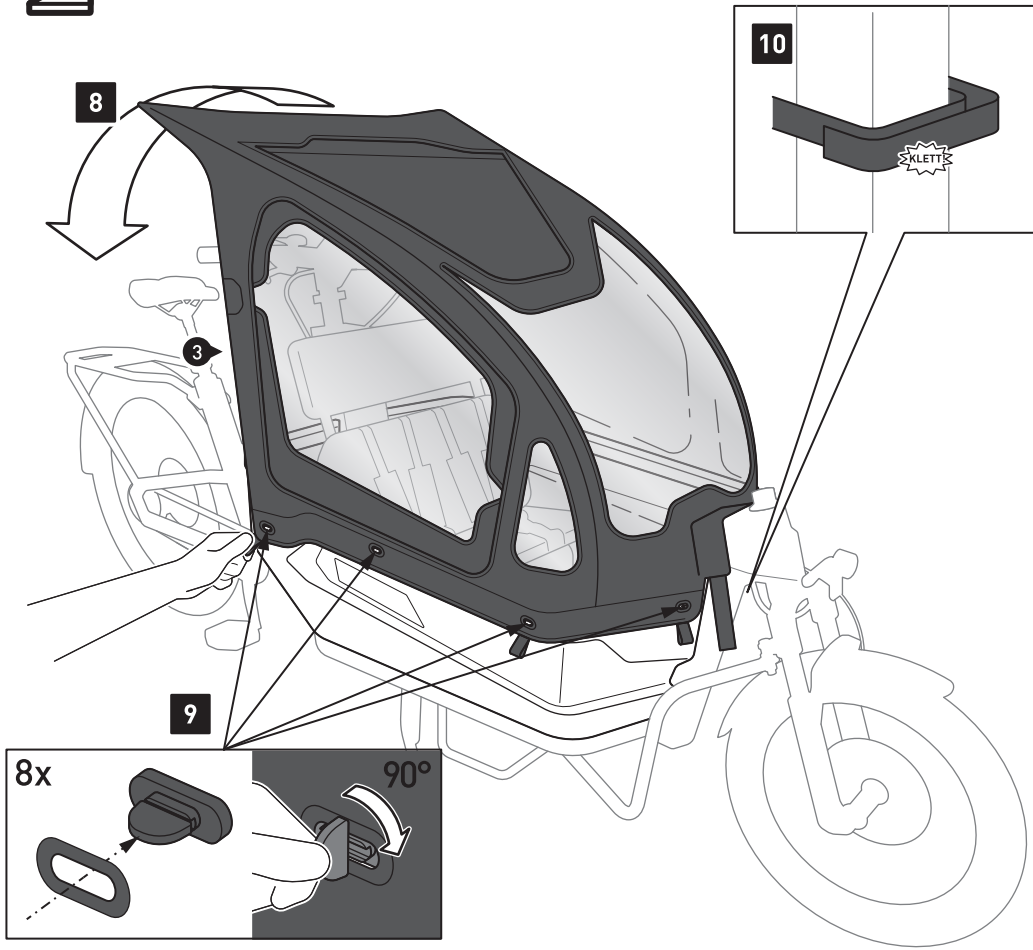
Nutzen Sie die angenähten Textilschlaufen, um das Regenverdeck (3) nach unten über die Drehsicherungen zu ziehen.

Drehen Sie die Drehsicherungen um 90 Grad, um das Regenverdeck (3) zu sichern.

Benötigte Werkzeuge:

- keine

Schritt 10 - Verkleben Sie das Regenverdeck (3) um den Fahrzeugrahmen. Ziehen Sie die Klettstriemen fest an, um das Eindringen von Feuchtigkeit zu verhindern.



Benötigte Werkzeuge:

- keine



Seitlichen Fester öffnen
Lösen Sie die seitlichen Fenster von dem Klettstreifen und rollen Sie diese auf.



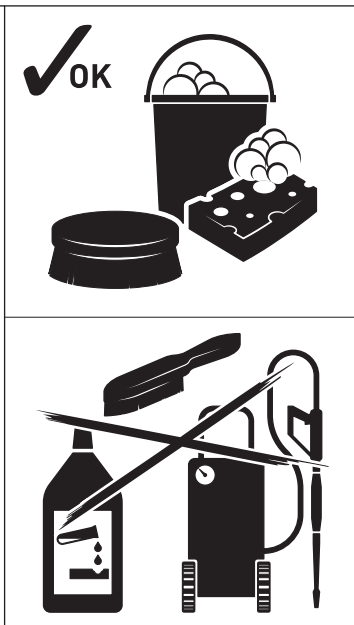
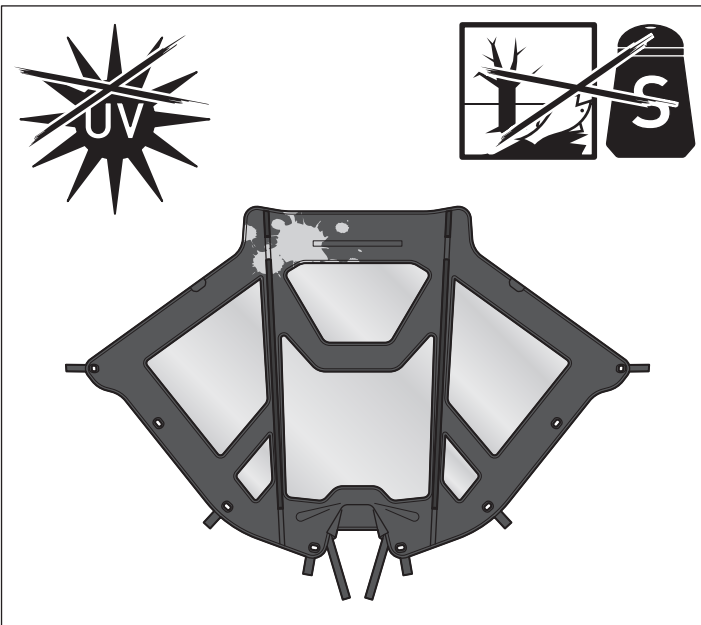
Obere Abdeckung öffnen
Lösen Sie die obere Abdeckung von dem Klettstreifen und klappen Sie diese nach hinten weg.



Fixieren Sie die aufgerollten Fester mit den Gummibändern.



Fixieren Sie die aufgeklappte Abdeckung mit dem innenseitig angebrachten Klettstreifen.



PFLEGE: Verwenden Sie zur Reinigung **NUR** eine weiche Textilbürste, ein Tuch oder Schwamm und warme Seifenlauge! Spülen Sie anschließend mit klarem Wasser nach.

⚠ HINWEIS: Verwenden Sie **KEINE** scharfen Reinigungsmittel, raue Putzwerkzeuge oder einen Hochdruckreiniger!
Reinigen Sie das Produkt unbedingt nach Winterfahrten, um Schäden durch das Salz zu vermeiden.

⚠ HINWEIS: Oberflächenmaterialien können bei längerer und intensiver Sonneneinstrahlung und Umwelteinflüssen (z. B. SMOG, saurer Regen, etc.) Farbveränderungen (Ausbleichen) unterliegen! Dafür übernimmt VIA keine Haftung.

PRODUKTSPEZIFISCHE HINWEISE

- ⚠ GEFAHR:** Führen Sie vor Fahrtbeginn eine umfassende Funktionskontrolle durch!
- ⚠ GEFAHR:** Überprüfen Sie vor Fahrtbeginn den ordnungsgemäßen Sitz des Produkts!
- ⚠ GEFAHR:** Das Regenverdeck erhöht die Angriffsfläche von Seitenwinden. Dadurch kann sich das Fahrverhalten verändern.