

Art.-Nr.: VIA.00.SEA.10000/B

Revision: 03 · Datum: 05 - 2024

Kindersitz Lastenrad VIA 1

DEUTSCH · Vielen Dank, dass Sie sich für dieses Produkt von VIA entschieden haben. Bitte lesen und verstehen Sie alle Anweisungen, Sicherheitshinweise und Warnungen in dieser Anbauanleitung vor Montage und Nutzung des Produkts, um Verletzungen zu vermeiden.

VIA übernimmt keine Haftung für Schäden, die durch eine unsachgemäße Montage und/oder Wartung verursacht wurden!

SICHERHEITSWARNUNGSSYMBOL

⚠ Dieses Warnsymbol wird in dieser Anbauanleitung verwendet, um vor tödlichen Gefahren, Verletzungen oder anderen Gefahren zu warnen. Die Wörter **GEFAHR**, **WARNUNG** oder **VORSICHT** werden mit diesem Warnsymbol verwendet, um wichtige Sicherheitshinweise und Informationen in Bezug auf die Montage und Nutzung dieses Produkts zu übermitteln. Diese Wörter zusammen mit dem Sicherheitswarnsymbol bedeuten:

⚠ GEFAHR: Weist auf eine gefährliche Situation hin, die zum Tod oder zu schweren Verletzungen führt, wenn sie nicht vermieden wird!

⚠ WARNUNG: Weist auf eine gefährliche Situation hin, die zum Tod oder zu schweren Verletzungen führen kann, wenn sie nicht vermieden wird!

⚠ VORSICHT: Weist auf eine gefährliche Situation hin, die zu leichten oder mittelschweren Verletzungen führen kann, wenn sie nicht vermieden wird!

⚠ HINWEIS: Wichtige Informationen, jedoch nicht in Bezug auf Todes- oder Verletzungsgefahr (nur Sachschäden)!

⚠ WARNUNG: Die Montage und/oder Wartung dieses Produkts erfordert fortgeschrittene technische Fähigkeiten, passende Werkzeuge und ein gutes Verständnis der Werkzeugnutzung und Drehmomentangaben. Zu Ihrer Sicherheit empfiehlt VIA, die Montage und/oder Wartung von einer qualifizierten und zertifizierten Zweiradwerkstatt durchführen zu lassen.

⚠ WARNUNG: Wenn Sie sich für die Eigenmontage dieses Produkts entscheiden, lesen Sie vor Montage und Nutzung die Anbauanleitung sorgfältig und vollständig durch und befolgen Sie alle Anweisungen, um schwere oder tödliche Verletzungen zu vermeiden. Beachten Sie bei der Montage und Verwendung auch alle relevanten Informationen im Fahrzeughandbuch. **WENN SIE EINEN TEIL DIESER ANBAUANLEITUNG NICHT VERSTEHEN ODER EINE ERKLÄRUNG EINER ANWEISUNG BENÖTIGEN, VERSUCHEN SIE NICHT, DIESES PRODUKT ZU MONTIEREN OHNE VIA UM HILFE ZU FRAGEN!**

VORBEREITUNG: Lesen Sie die Anbauanleitung aufmerksam und stellen Sie sicher, dass alle Teile der Stückliste vorhanden sind.

MONTAGE: Alle vom Fahrzeug entfernten Teile und Verbindungen müssen gemäß den Angaben von VIA wieder eingebaut oder durch von VIA gelieferte Teile und Hardware ersetzt werden.

⚠ WARNUNG: Sichern Sie alle Gewinde, sofern nicht anders angegeben, mit mittelstarker, flüssiger Schraubensicherung. Beachten Sie unbedingt die von VIA definierten Drehmomentspezifikationen!

FUNKTIONSKONTROLLE: Stellen Sie nach der Montage sicher, dass keine beweglichen Teile blockiert und die Funktion des Fahrzeugs nicht gestört wird. Kabel und Schläuche dürfen nicht scheuern und/oder geklemmt werden.

⚠ WARNUNG: Führen Sie vor Fahrtbeginn eine umfassende Funktionskontrolle durch. Prüfen Sie nach den ersten Metern und dann regelmäßig das Anzugsmoment aller Verbindungen und den festen Sitz des Produkts. Montiertes Zubehör kann Fahrverhalten/Stabilität des Fahrzeugs verändern.

Konfektionierung durch:

Datum der Konfektionierung:



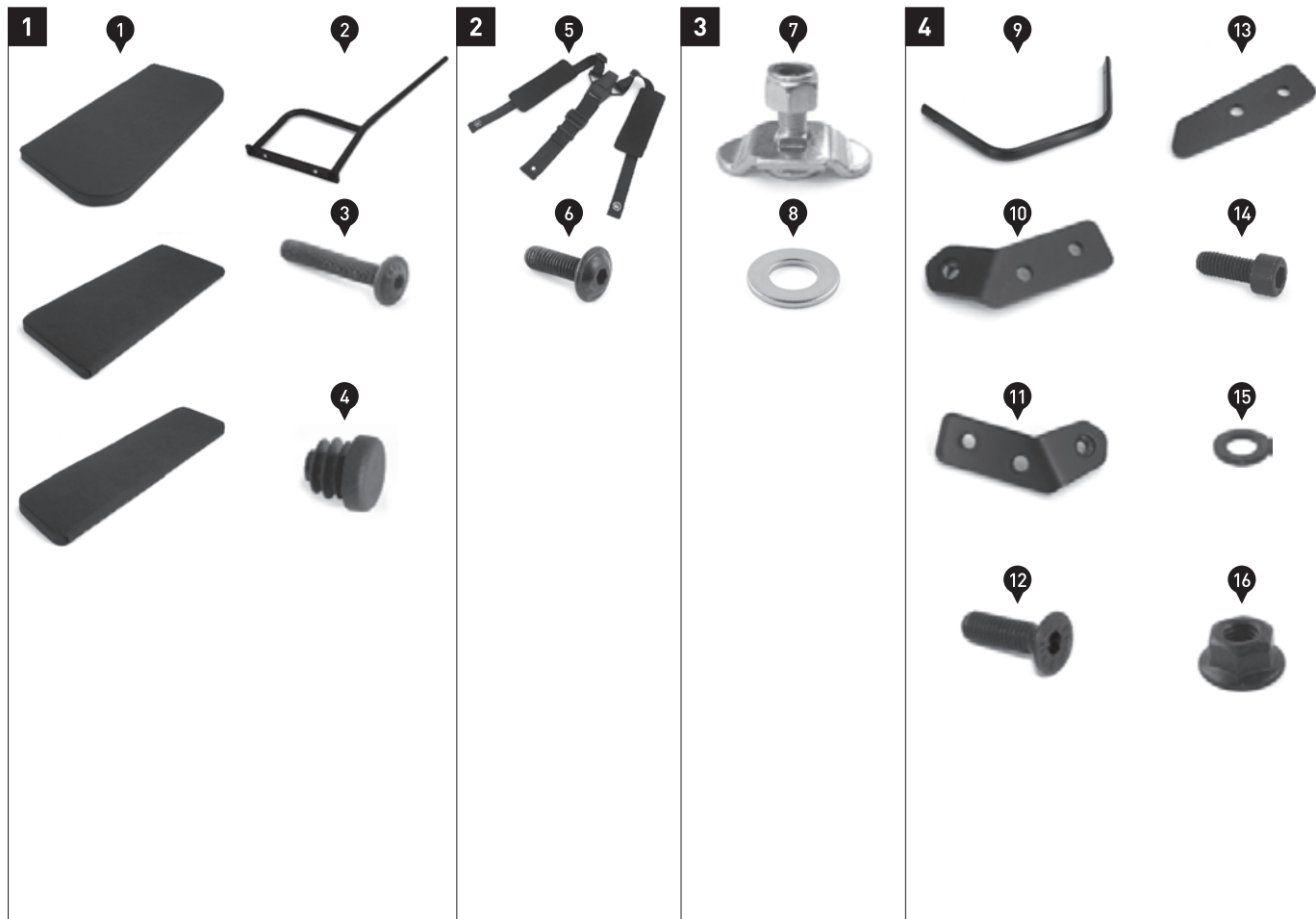
VIA GmbH & Co. KG
Ernteweg 7-10
35282 Rauschenberg

Tel. + 49 (0)6425 / 81 89 79 69
info@via-cargobike.com
www.via-cargobike.com

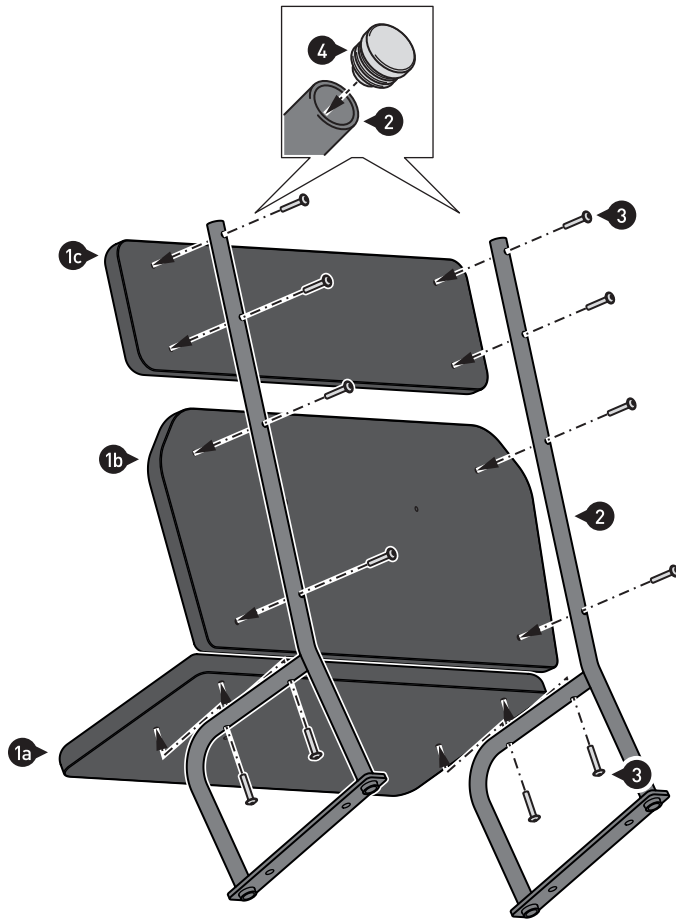
STÜCKLISTE - ANBAUANLEITUNG LESEN UND AUFBEWAHREN

Schritt	Nr.	Artikelnummer	Bezeichnung	Anzahl *	N-m
1	(1)	VIA.00.SEA.501.01	Sitzbank-Set; Sitz, Rückenlehne, Kopfstütze	1 / 1	
	(2)	VIA.00.SEA.901.01	Rahmenelement	2 / 2	
	(3)	SC.ST.05.030.02.7380.109	Linsenkopfschraube; M5 x 30; ISO 7380; schwarz	12 / 12	8
	(4)	KES.RD.180.0350.02.GL	Kunststoffstopfen	2 / 2	
2	(5)	VIA.00.SEA.502.01	Gurtsystem	2 / 2	
	(6)	SC.ST.05.016.02.7380.109	Linsenkopfschraube; M5 x 16; ISO 7380; schwarz	4 / 4	8
3	(7)	VIA.00.SEA.012	Nutenstein	4 / 4	
	(8)	US.ST.084.01.125	Unterlegscheibe; ø 8,4 DIN 125	4 / 4	
4	(9)	VIA.00.SEA.020	Steigbügel	2 / 2	
	(10)	VIA.00.SEA.022L	Anbaublech; links	2 / 2	
	(11)	VIA.00.SEA.022R	Anbaublech; rechts	2 / 2	
	(12)	SC.ST.06.020.48.7991.109	Senkkopfschraube; M6 x 20; DIN 7991; schwarz	4 / 4	12
	(13)	VIA.00.SEA.021	Konterblech	4 / 4	
	(14)	SC.ST.05.016.02.912.088	Innensechskantschraube; M5 x 16; DIN 912; schwarz	8 / 8	7
	(15)	US.ST.053.02.125	Unterlegscheibe; ø 5,3	8 / 8	
	(16)	MU.ST.05.02.6927.08	Mutter; M5 DIN 6927; schwarz	8 / 8	

Alle Maßangaben in Millimeter. - * Der zweite Wert gibt die Gesamtanzahl des jeweiligen Artikels in der Lieferung an.



1



⚠ WARNUNG: Tragen Sie immer Augen- und Handschutz!

⚠ WARNUNG: Verwenden Sie immer geeignetes Werkzeug!

Setzen Sie die Kunststoffstopfen (4) in die Öffnungen der Rahmenelemente (2) ein.

Verschrauben Sie die Teile der Sitzbank (1) an den Rahmenelementen.

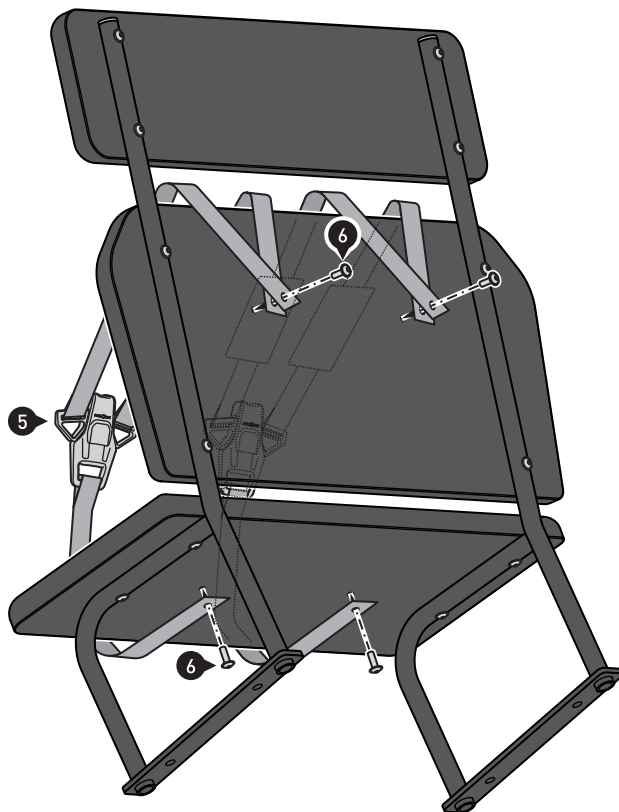
⚠ WARNUNG: Verwenden Sie flüssige Schraubensicherung! Ziehen Sie die Schrauben (3) wie vorgegeben an.

Benötigte Werkzeuge:

- Arbeitshandschuhe
- Umschaltknarre mit kurzer Verlängerung
- 3 mm Sechskantbit
- Flüssige Schraubensicherung (medium)

3		8 N-m
		Medium

2



Verschrauben Sie die Gurte (5) auf der Rückseite der Sitzbank.

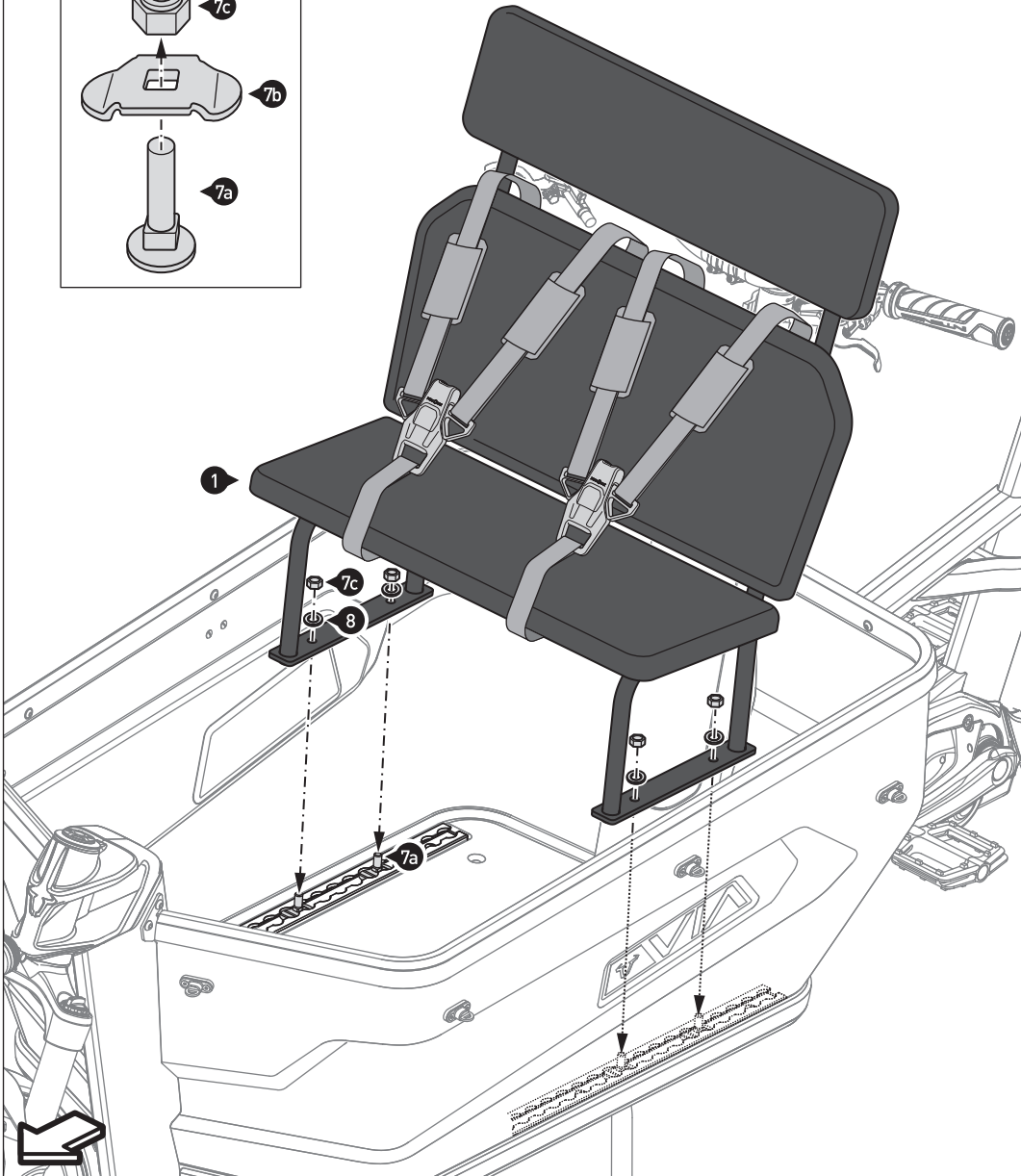
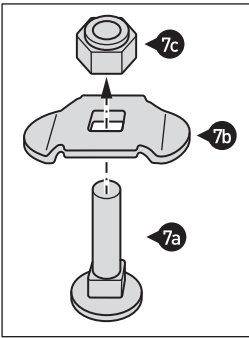
⚠ WARNUNG: Verwenden Sie flüssige Schraubensicherung! Ziehen Sie die Schrauben (6) wie vorgegeben an.

Benötigte Werkzeuge:

- Arbeitshandschuhe
- Umschaltknarre mit kurzer Verlängerung
- 3 mm Sechskantbit
- Flüssige Schraubensicherung (medium)

6		8 N-m
		Medium

3



HINWEIS: Lassen Sie die hinteren fünf Einlässe der Airlineschiene zwecks Zugang zum Akkufach frei.

Schrauben Sie die Muttern (7c) von den Bolzen (7a) ab, wie in der Detailzeichnung gezeigt.

Legen Sie die Anbaubleche (7b) mit den Bolzen (7a) in die Airlineschiene ein und verschieben Sie sie soweit, dass sie durch die Profilstruktur gehalten werden.

Verschrauben Sie die Sitzbank mit den Muttern (7c) an den Anbaublechen (7b). Ziehen Sie die Muttern (7c) wie vorgegeben an.

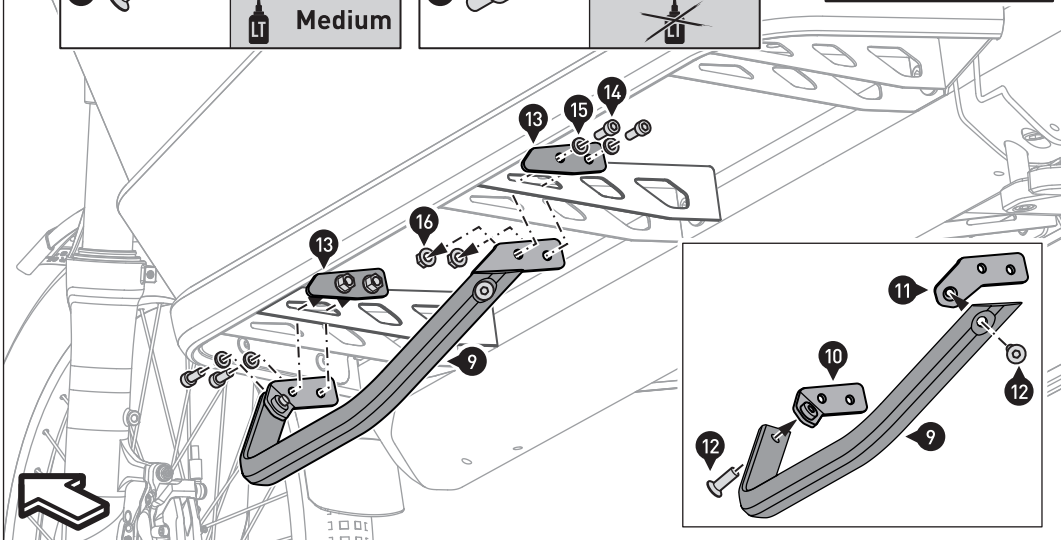
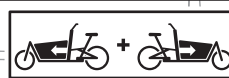
Benötigte Werkzeuge:

- Arbeitshandschuhe
- Umschaltknarre mit kurzer Verlängerung
- 13 mm Stecknuss

7c



4



Verschrauben Sie die Anbaubleche (10) und (11) an den Steighilfen (9), wie in der Detailzeichnung gezeigt.

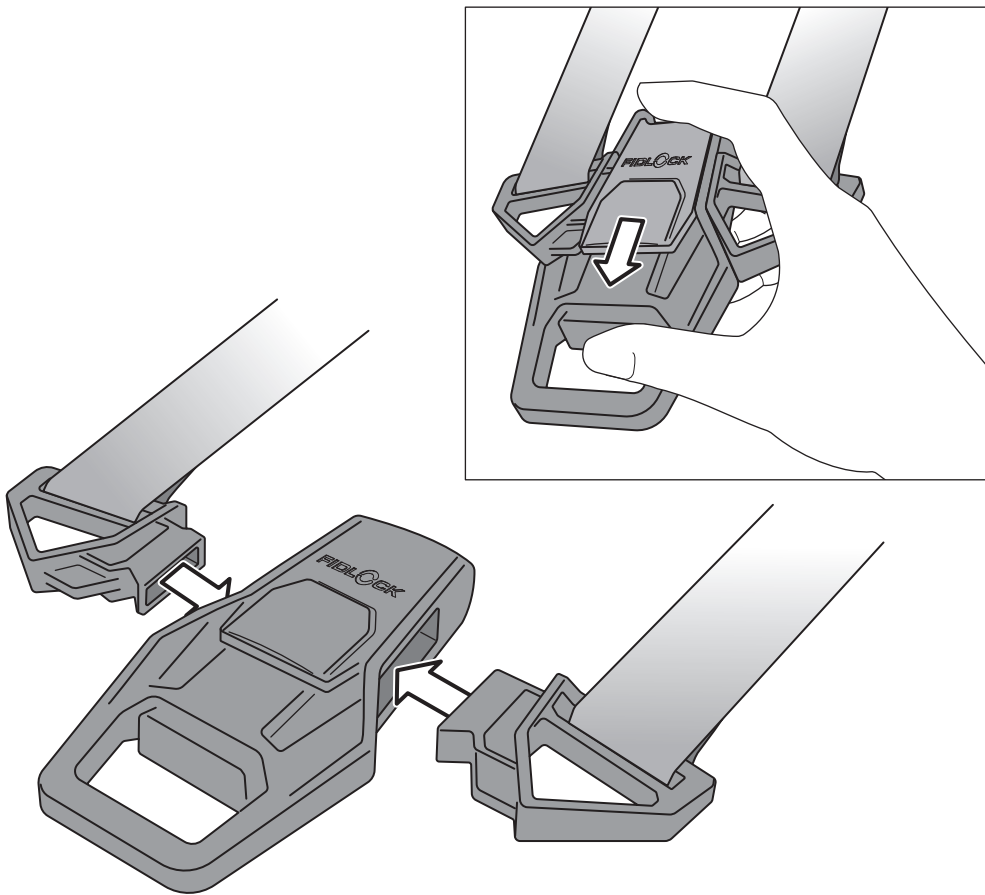
⚠️ WARNUNG: Verwenden Sie flüssige Schraubensicherung! Ziehen Sie die Schrauben (12) wie vorgegeben an.

Verschrauben Sie die Steighilfen (9) mit den Anbaublechen (13) am Fahrzeug. Ziehen Sie die Schrauben (14) wie vorgegeben an.

Benötigte Werkzeuge:

- Arbeitshandschuhe
- Umschaltknarre mit kurzer Verlängerung
- 3 mm Sechskantbit
- 4 mm Sechskantbit
- Flüssige Schraubensicherung (medium)

5



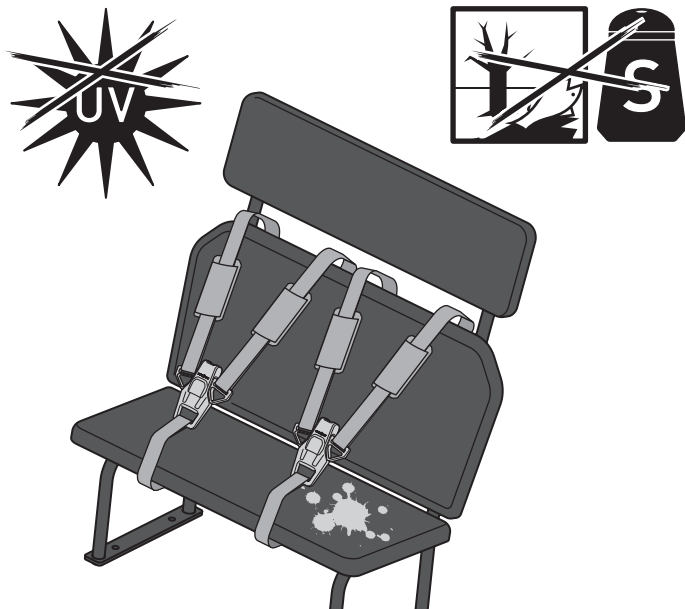
⚠ GEFAHR: Achten Sie darauf, dass das Gurtsystem komplett geschlossen und sicher eingerastet ist. Vergewissern Sie sich vor Fahrtantritt, dass die Schultergurte auf den Schultern des Kindes aufliegen und nicht abgestreift werden können.

Schließen Sie den Gurt durch das hörbare Einrasten der beiden Stecker. Kürzen Sie die Gurte auf die passende Länge und sichern Sie die Überlängen gegen Flattern mit den Halterungen.

Zum Öffnen der Gurtschnalle von beiden Seiten die Entriegelung drücken.

Es dürfen nur so viele Kinder im Lastenfahrzeug befördert wie Sitzplätze und Sicherungsgurte vorhanden sind.

⚠ HINWEIS: Es gilt eine Anspflicht bis zum siebten Lebensjahr. Das Gurtsystem ist für eine Belastung von bis zu 40 Kg ausgelegt.



PFLERGE: Verwenden Sie zur Reinigung NUR eine weiche Textilbürste, ein Tuch oder Schwamm und warme Seifenlauge! Spülen Sie anschließend mit klarem Wasser nach.

⚠ HINWEIS: Verwenden Sie KEINE scharfen Reinigungsmittel, raue Putzwerkzeuge oder einen Hochdruckreiniger! Reinigen Sie das Produkt unbedingt nach Winterfahrten, um Schäden durch das Salz zu vermeiden.

⚠ HINWEIS: Oberflächenmaterialien können bei längerer und intensiver Sonneneinstrahlung und Umwelteinflüssen (z. B. SMOG, saurer Regen, etc.) Farbveränderungen (Ausbleichen) unterliegen! Dafür übernimmt VIA keine Haftung.

⚠ Tauchen Sie die Sitzbank NICHT zur Reinigung in Wasser! Der Schaumstoffkern könnte sich durch die Löcher in der Sitzbankschale voll Wasser saugen.

PRODUKTSPEZIFISCHE HINWEISE

⚠ GEFAHR: Führen Sie vor Fahrtbeginn eine umfassende Funktionskontrolle durch!

⚠ GEFAHR: Überprüfen Sie vor Fahrtbeginn den ordnungsgemäßen Sitz des Produkts!

⚠ VORSICHT: Legen Sie bei Sonneneinstrahlung KEINE PET-Flaschen, Glasflaschen, Brillen oder ähnliche Gegenstände auf die Sitzbank! Diese wirken wie ein Brennglas und können den Bezug verschmoren!

⚠ HINWEIS: Beachten Sie die landesspezifischen Vorschriften für Zulassung/Betrieb Ihres Fahrzeugs bzw. anwendbare TÜV-Vorschriften. Lassen Sie eintragungspflichtige Teile nach Montage durch Ihre Prüfstelle in die Fahrzeugpapiere eintragen.