

Art.-Nr.: **VIA.00.EMS.10000/B**

Revision: **00** · Datum: **07 - 2024**

Zusatzsitzbank

DEUTSCH · Vielen Dank, dass Sie sich für dieses Produkt von VIA entschieden haben. Bitte lesen und verstehen Sie alle Anweisungen, Sicherheitshinweise und Warnungen in dieser Anbauanleitung vor Montage und Nutzung des Produkts, um Verletzungen zu vermeiden.

VIA übernimmt keine Haftung für Schäden, die durch eine unsachgemäße Montage und/oder Wartung verursacht wurden!

SICHERHEITSWARNUNGSSYMBOL

⚠ Dieses Warnsymbol wird in dieser Anbauanleitung verwendet, um vor tödlichen Gefahren, Verletzungen oder anderen Gefahren zu warnen. Die Wörter **GEFAHR**, **WARNUNG** oder **VORSICHT** werden mit diesem Warnsymbol verwendet, um wichtige Sicherheitshinweise und Informationen in Bezug auf die Montage und Nutzung dieses Produkts zu übermitteln. Diese Wörter zusammen mit dem Sicherheitswarnsymbol bedeuten:

⚠ GEFAHR: Weist auf eine gefährliche Situation hin, die zum Tod oder zu schweren Verletzungen führt, wenn sie nicht vermieden wird!

⚠ WARNUNG: Weist auf eine gefährliche Situation hin, die zum Tod oder zu schweren Verletzungen führen kann, wenn sie nicht vermieden wird!

⚠ VORSICHT: Weist auf eine gefährliche Situation hin, die zu leichten oder mittelschweren Verletzungen führen kann, wenn sie nicht vermieden wird!

⚠ HINWEIS: Wichtige Informationen, jedoch nicht in Bezug auf Todes- oder Verletzungsgefahr (nur Sachschäden)!

⚠ WARNUNG: Die Montage und/oder Wartung dieses Produkts erfordert fortgeschrittene technische Fähigkeiten, passende Werkzeuge und ein gutes Verständnis der Werkzeugnutzung und Drehmomentangaben. Zu Ihrer Sicherheit empfiehlt VIA, die Montage und/oder Wartung von einer qualifizierten und zertifizierten Zweiradwerkstatt durchführen zu lassen.

⚠ WARNUNG: Wenn Sie sich für die Eigenmontage dieses Produkts entscheiden, lesen Sie vor Montage und Nutzung die Anbauanleitung sorgfältig und vollständig durch und befolgen Sie alle Anweisungen, um schwere oder tödliche Verletzungen zu vermeiden. Beachten Sie bei der Montage und Verwendung auch alle relevanten Informationen im Fahrzeughandbuch. **WENN SIE EINEN TEIL DIESER ANBAUANLEITUNG NICHT VERSTEHEN ODER EINE ERKLÄRUNG EINER ANWEISUNG BENÖTIGEN, VERSUCHEN SIE NICHT, DIESES PRODUKT ZU MONTIEREN OHNE VIA UM HILFE ZU FRAGEN!**

VORBEREITUNG: Lesen Sie die Anbauanleitung aufmerksam und stellen Sie sicher, dass alle Teile der Stückliste vorhanden sind.

MONTAGE: Alle vom Fahrzeug entfernten Teile und Verbindungen müssen gemäß den Angaben von VIA wieder eingebaut oder durch von VIA gelieferte Teile und Hardware ersetzt werden.

⚠ WARNUNG: Sichern Sie alle Gewinde, sofern nicht anders angegeben, mit mittelstarker, flüssiger Schraubensicherung. Beachten Sie unbedingt die von VIA definierten Drehmomentspezifikationen!

FUNKTIONSKONTROLLE: Stellen Sie nach der Montage sicher, dass keine beweglichen Teile blockiert und die Funktion des Fahrzeugs nicht gestört wird. Kabel und Schläuche dürfen nicht scheuern und/oder geklemmt werden.

⚠ WARNUNG: Führen Sie vor Fahrtbeginn eine umfassende Funktionskontrolle durch. Prüfen Sie nach den ersten Metern und dann regelmäßig das Anzugsmoment aller Verbindungen und den festen Sitz des Produkts. Montiertes Zubehör kann Fahrverhalten/Stabilität des Fahrzeugs verändern.

Konfektionierung durch:

Datum der Konfektionierung:



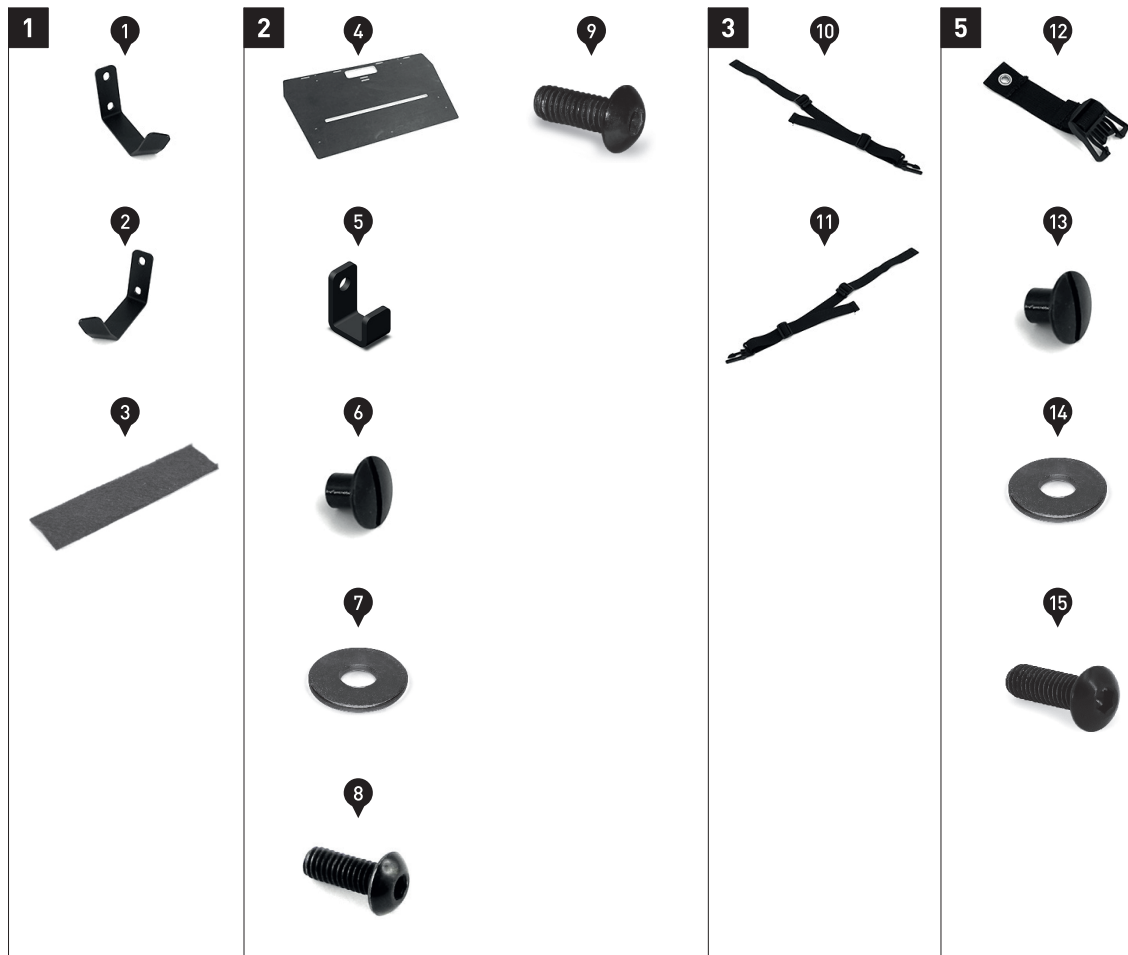
VIA GmbH & Co. KG
Ernteweg 7-10
35282 Rauschenberg

Tel. + 49 (0)6425 / 81 89 79 69
info@via-cargobike.com
www.via-cargobike.com

STÜCKLISTE - ANBAUANLEITUNG LESEN UND AUFBEWAHREN

Schritt	Nr.	Artikelnummer	Bezeichnung	Anzahl *	N-m
1	(1)	VIA.00.EMS.003L	Reelingblech links	1/1	
	(2)	VIA.00.EMS.003R	Reelingblech rechts	1/1	
	(3)	SST.20.01.001	Schonstreifen 100mm	1/1	
2	(4)	VIA.00.EMS.001	Rückplatte	1/1	
	(5)	VIA.00.EMS.004	Sicherungsblech	4/4	
	(6)	MU.ST.04.02.5x5	Hülsenmutter; M4; schwarz	8/10	
	(7)	US.ST.043.48.9021	Unterlegscheibe; ø 4,3 DIN 9021; schwarz	4/6	
	(8)	SC.ST.04.010.02.73800.109	Linsenkopfschraube; M4 x 10; ISO 7380; schwarz	4/4	1,5
	(9)	SC.ST.04.008.02.73800.109	Linsenkopfschraube; M4 x 8; ISO 7380; schwarz	4/4	1,5
3	(10)	VIA.00.EMS.005L	Schultergurt links	2/2	
	(11)	VIA.00.EMS.005R	Schultergurt rechts	2/2	
5	(12)	VIA.00.EMS.010	Unterer Zurring	1 / 1	
	(13)	MU.ST.04.02.5x5	Hülsenmutter; M4; schwarz	1 / 10	
	(14)	US.ST.043.48.9021	Unterlegscheibe; ø 4,3 DIN 9021; schwarz	1 / 6	
	(15)	SC.ST.04.012.48.73800.109	Linsenkopfschraube; M4 x 12; ISO 7380; schwarz	1 / 2	1,5

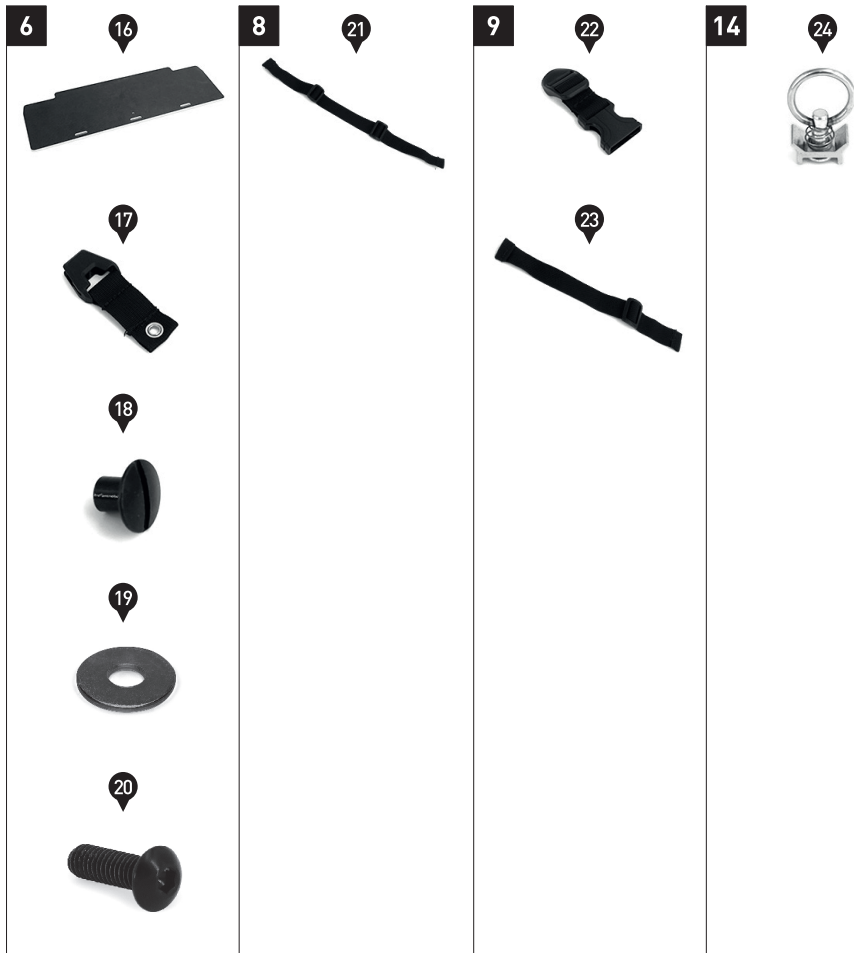
Alle Maßangaben in Millimeter. - * Der zweite Wert gibt die Gesamtanzahl des jeweiligen Artikels in der Lieferung an.



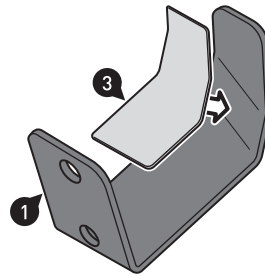
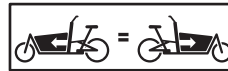
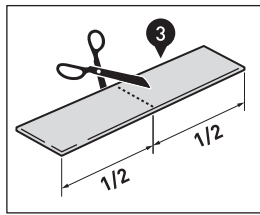
STÜCKLISTE - ANBAUANLEITUNG LESEN UND AUFBEWAHREN

Schritt	Nr.	Artikelnummer	Bezeichnung	Anzahl *	N-m
6	(16)	VIA.00.EMS.002	Sitzplatte	1 / 1	
	(17)	VIA.00.EMS.009	Unterer Zurring (Gegenstück)	1 / 1	
	(18)	MU.ST.04.02.5x5	Hülsenmutter; M4; schwarz	1 / 10	
	(19)	US.ST.043.48.9021	Unterlegscheibe; ø 4,3 DIN 9021; schwarz	1 / 6	
	(20)	SC.ST.04.012.48.73800.109	Linsenkopfschraube; M4 x 12; ISO 7380; schwarz	1 / 2	1,5
8	(21)	VIA.00.EMS.008	Oberer Zurring	1 / 1	
9	(22)	VIA.00.EMS.007	Schrittschnallen	2 / 2	
	(23)	VIA.00.EMS.006	Gurte	2 / 2	
14	(24)	VIA.00.PLF.003	Fittings	2 / 2	

Alle Maßangaben in Millimeter. - * Der zweite Wert gibt die Gesamtanzahl des jeweiligen Artikels in der Lieferung an.



1

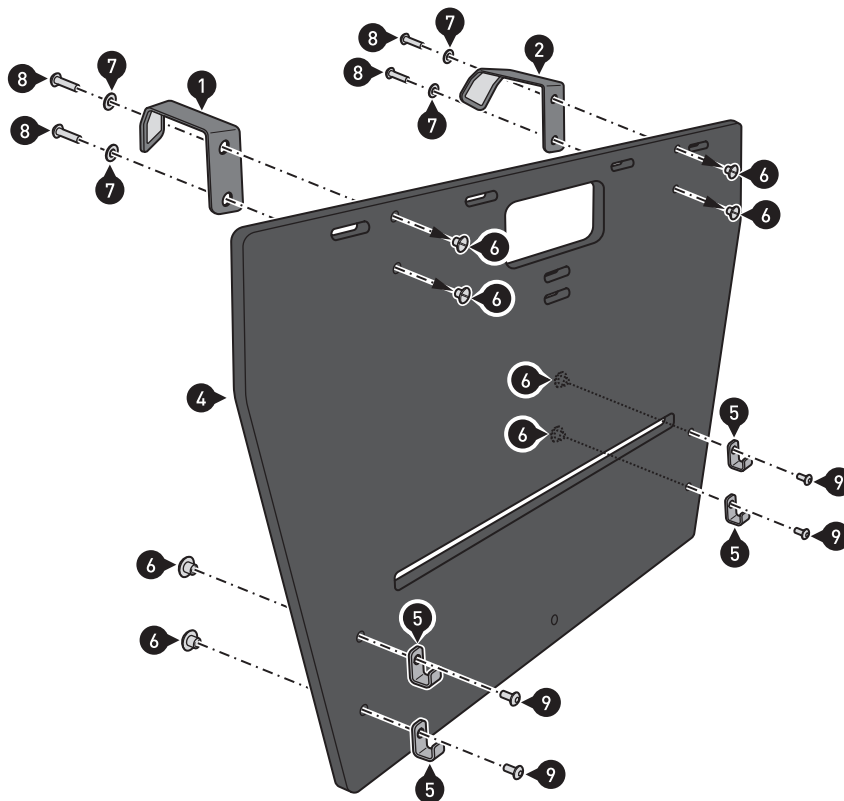


Teilen Sie den beigelegten Schonstreifen (3) mit einer Schere in zwei gleich große Hälften.

Reinigen Sie die Oberfläche der Reelingbleche (1) und (2) von Fett- und Schmutzrückständen.

Bekleben Sie die Reelingbleche (1) und (2) mit den Schonstreifen-Hälften (3).

2



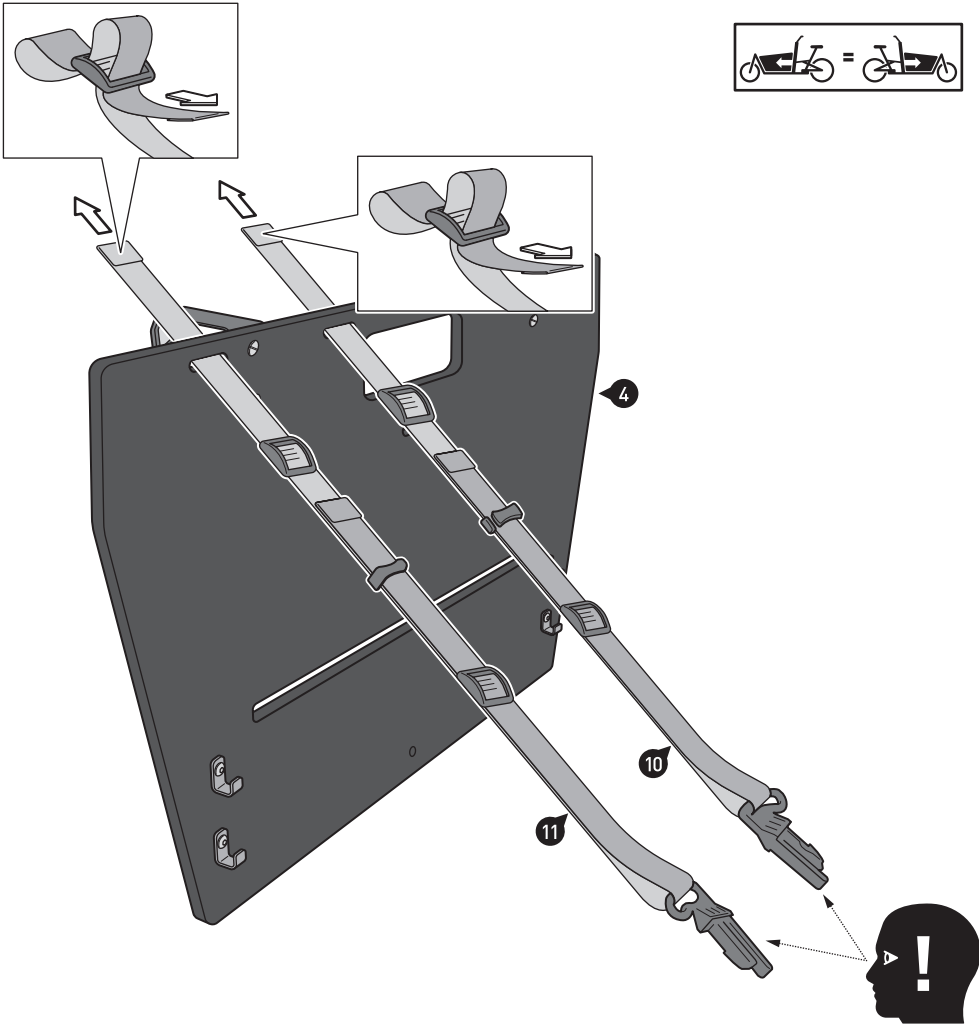
Montieren Sie die Reelingbleche (1) und (2) und die Sicherungsbleche (5) mit den gezeigten Teilen an der Rückplatte (4).

⚠ HINWEIS: Achten Sie darauf, dass die strukturierte Seite der Rückplatte (4) die Auflagefläche für den Rücken ist (muss Richtung Lenker zeigen).

8		1,5 N·m
		Medium

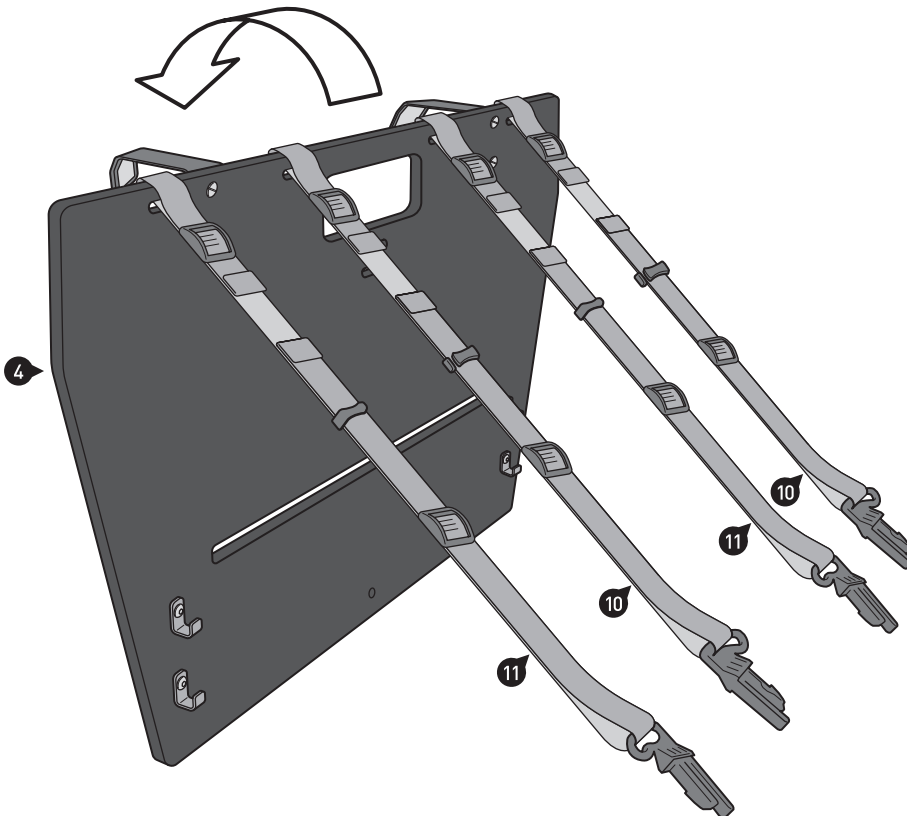
9		1,5 N·m
		Medium

3



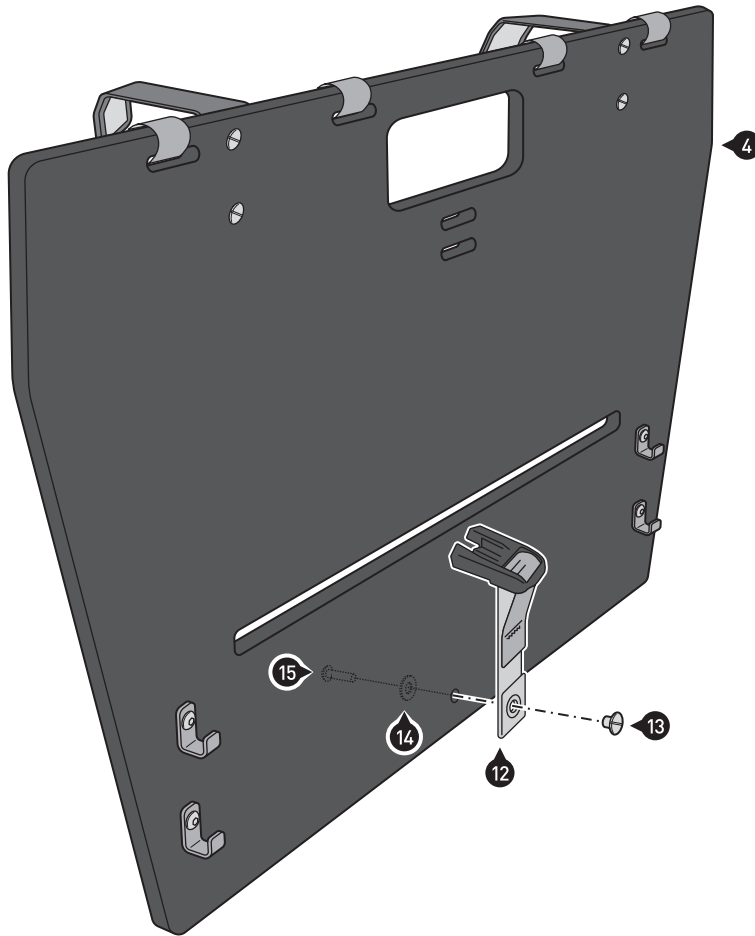
Verschlaufen Sie die Schultergurte (10) und (11) an der Rückplatte (4). Achten Sie darauf, je Seite einen linken und rechten Schultergurt zu verwenden (erkennbar an der jeweiligen Steckschnalle).

4



Legen Sie die Schultergurte (10) und (11) über die Rückplatte (4).

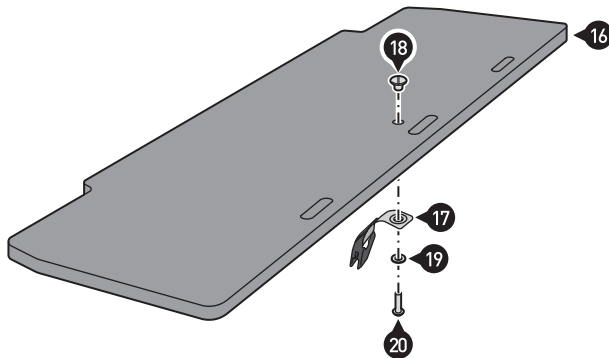
5



Montieren Sie den unteren Zurring (12) an der Rückplatte (4).

15		1,5 N·m
		Medium

6

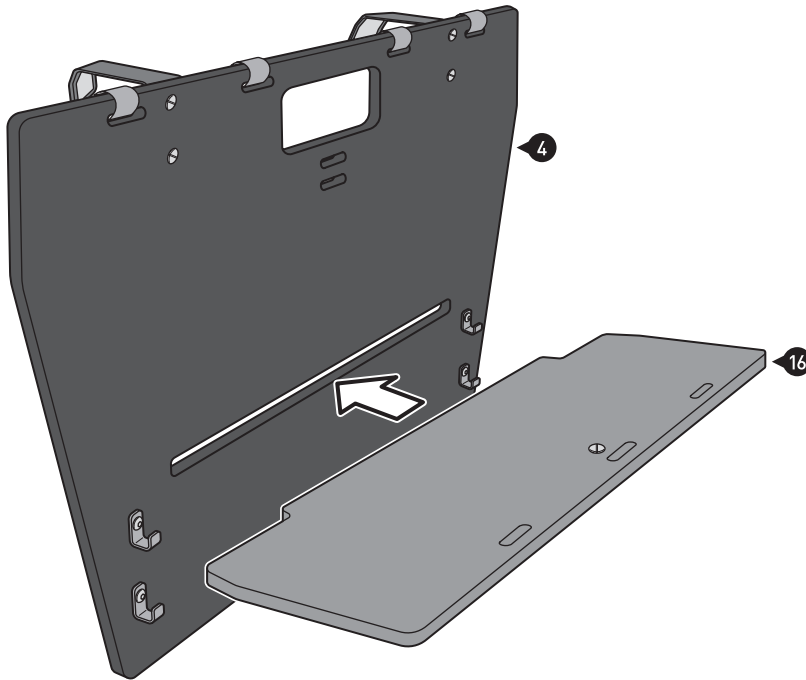


Montieren Sie das Gegenstück des Zurring (17) an der Sitzplatte (16).

HINWEIS: Achten Sie darauf, dass die strukturierte Seite der Sitzplatte (16) die Sitzfläche ist.

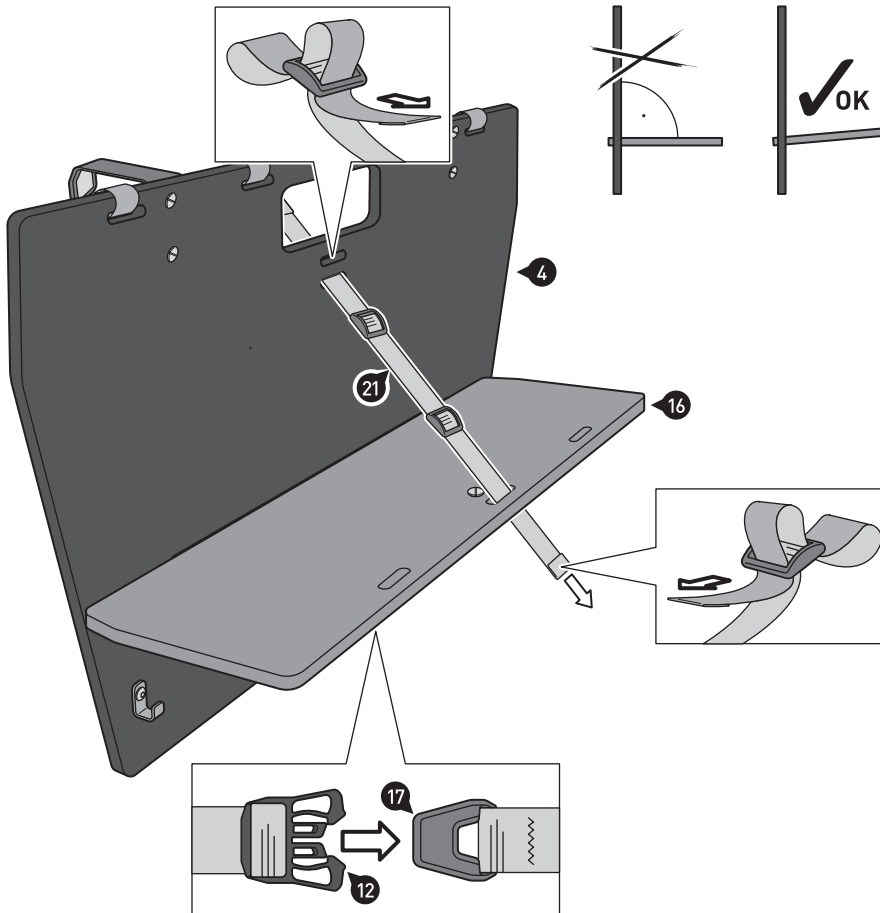
20		1,5 N·m
		Medium

7



Stecken Sie die Sitzplatte (16) in den dafür vorgesehenen Ausschnitt in der Rückplatte (4).

8

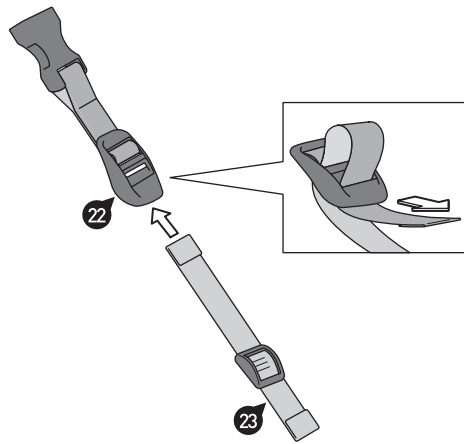


Verschließen Sie den oberen Zurrurt (21) an der Rückplatte (4).
Verschließen Sie nun den oberen Zurrurt (21) an der Sitzplatte (16).

⚠ WARNUNG: Achten Sie darauf, dass die Sitzplatte (16) NICHT im 90°-Winkel zur Rückplatte (4) ausgerichtet wird, sondern etwas nach oben geneigt ist, damit der Zurrurt (21) bei Sitzlast das Gewicht aufnehmen kann!

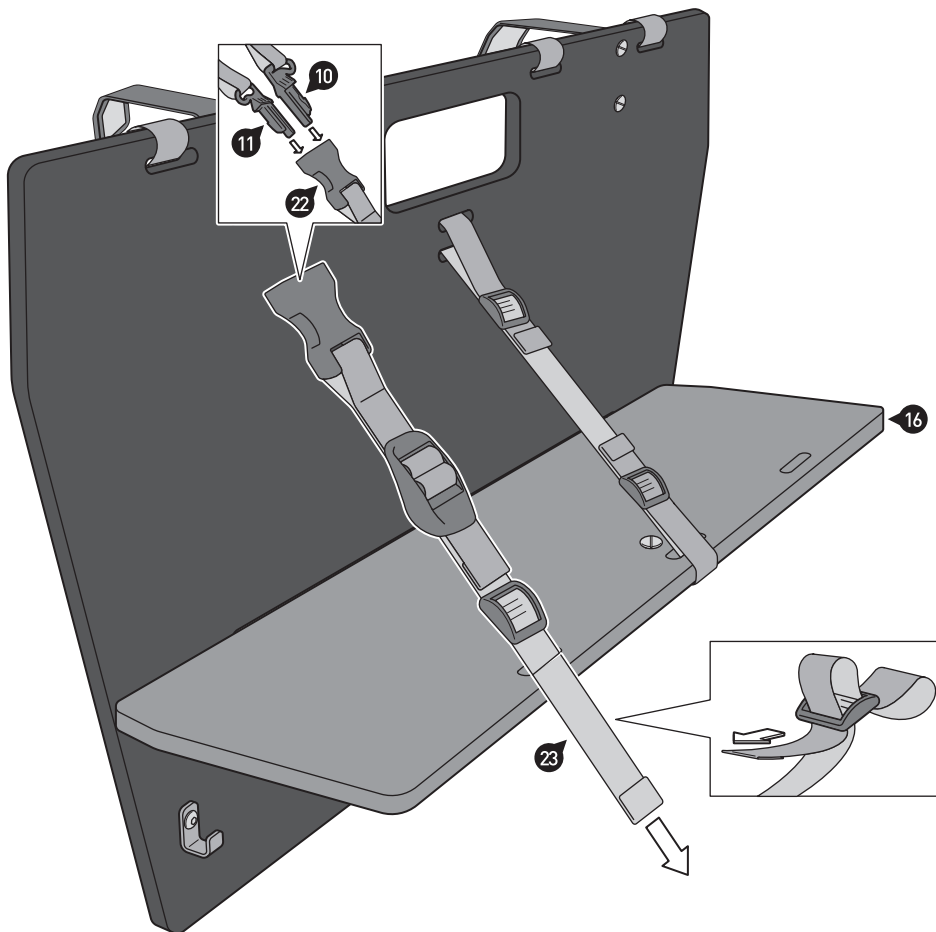
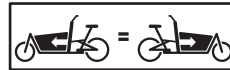
Sichern Sie nun die Sitzplatte (16), indem Sie die unteren Zurrurte (12) und (17) fest anziehen.

9



Verschlaufen Sie die Gurte (23) an den oberen Schrittschnallen (22).

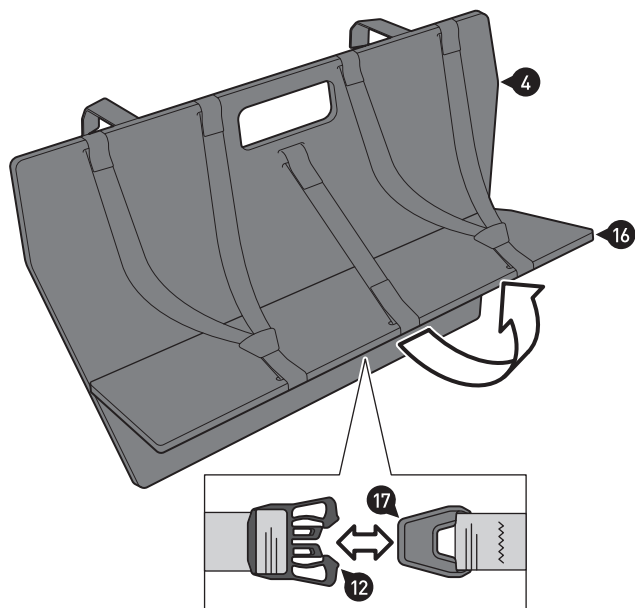
10



Verschlaufen Sie die Schrittschnallen an der Sitzplatte (16).

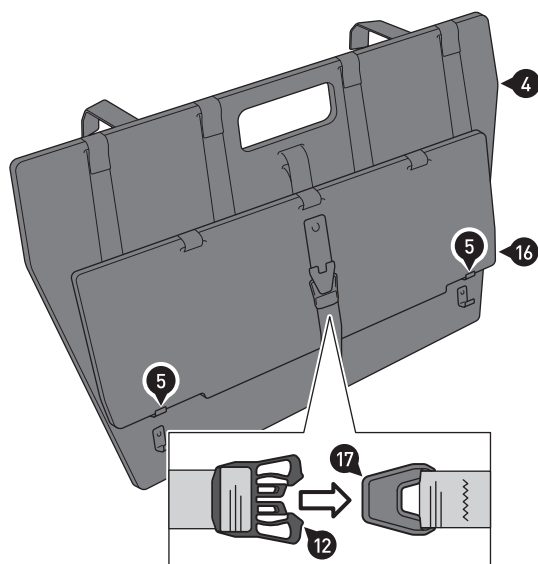
11

Lösen Sie den Zurrurt (12) der Sitzplatte (16).

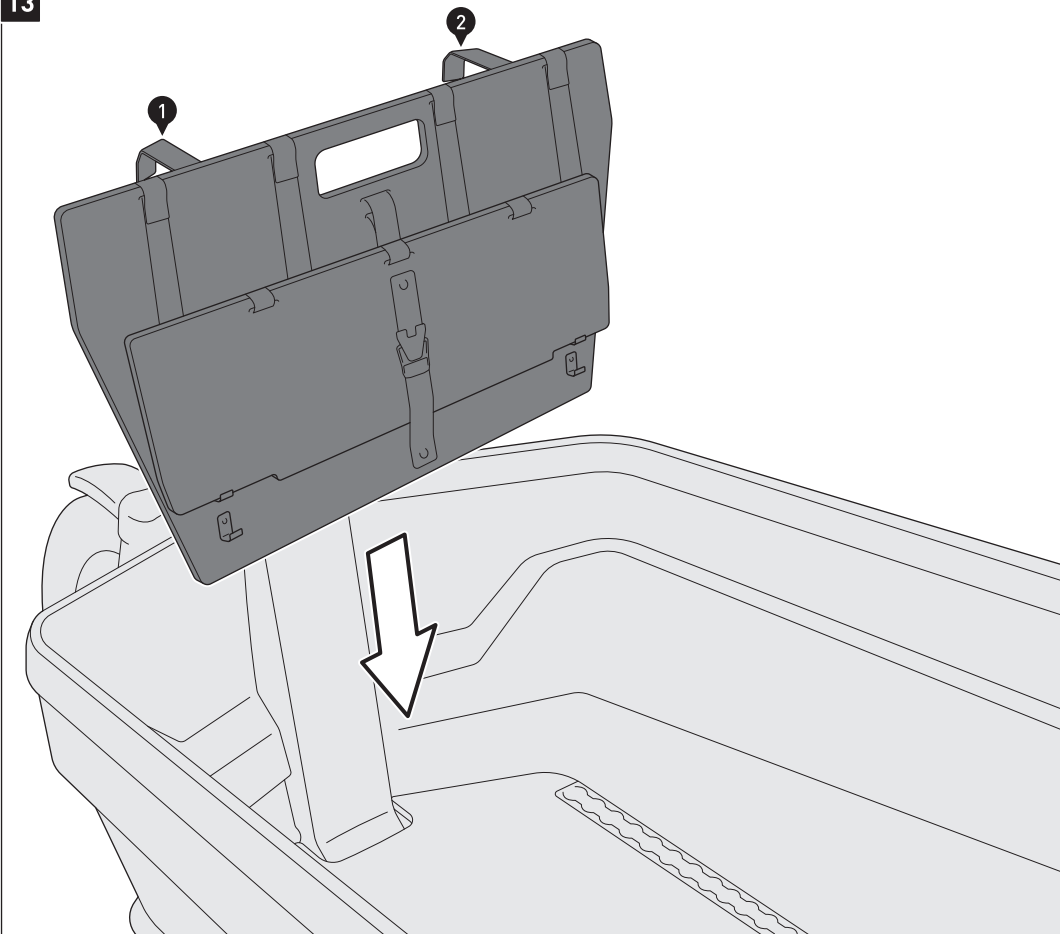


12

Stecken Sie die Sitzplatte (16) in die obere Sicherungsbleche (5).
Schließen Sie den Zurrurt (12).

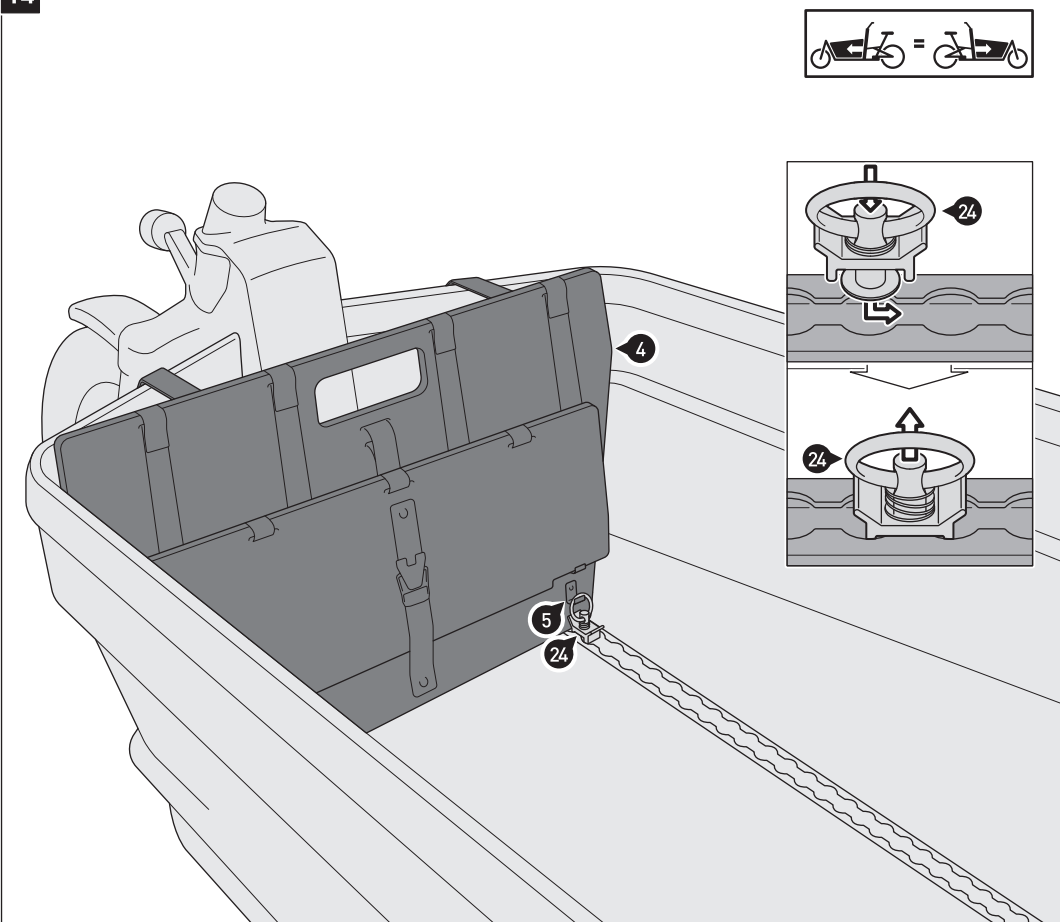


13



Hängen Sie die Zusatzsitzbank mit den Reelingsblechen (1) und (2) an die Reeling der Box.

14



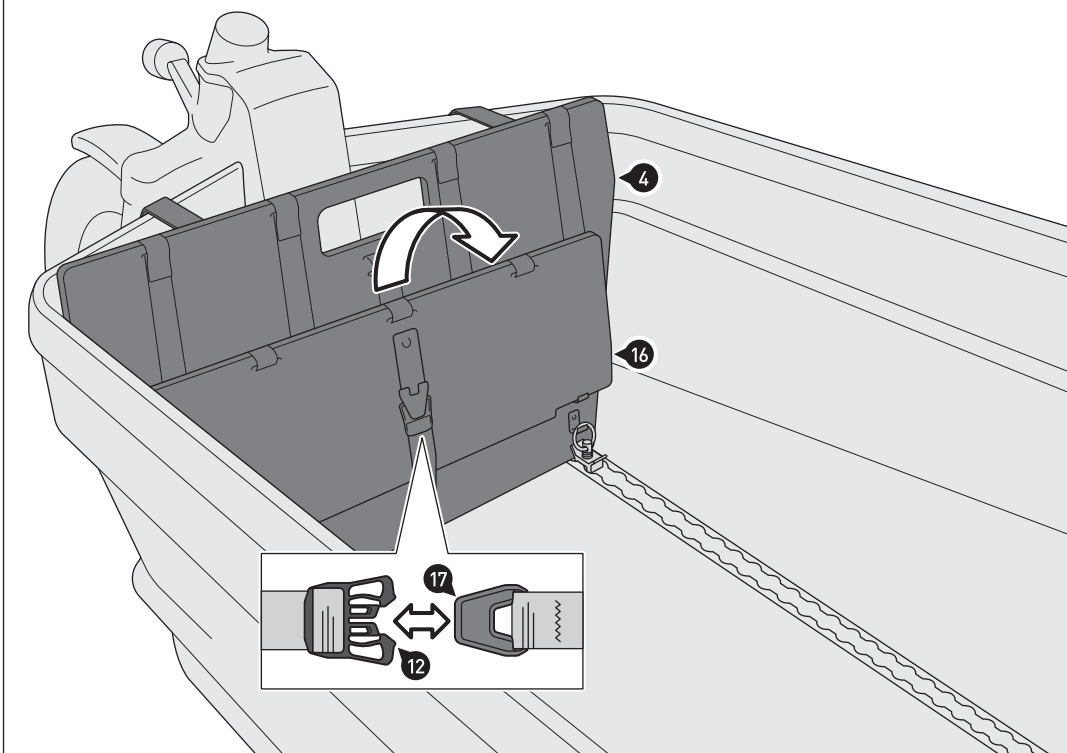
Sichern Sie nun mit Hilfe der Fittings (24) die Rückplatte der Zusatzsitzbank in den Airlineschienen der Plattform.

Haken Sie dazu die Öse des Fittings (24) in den unteren Sicherungsblechen (5) ein; drücken Sie anschließend den Bolzen des Fittings (24) nach unten während Sie den Nutenstein des Fittings (24) mit zwei Fingern in entgegengesetzter Richtung drücken.

Die Fittings (24) müssen durch die vorderen Öffnungen der Airlineschienen je eine Öffnung nach hinten gesetzt werden.

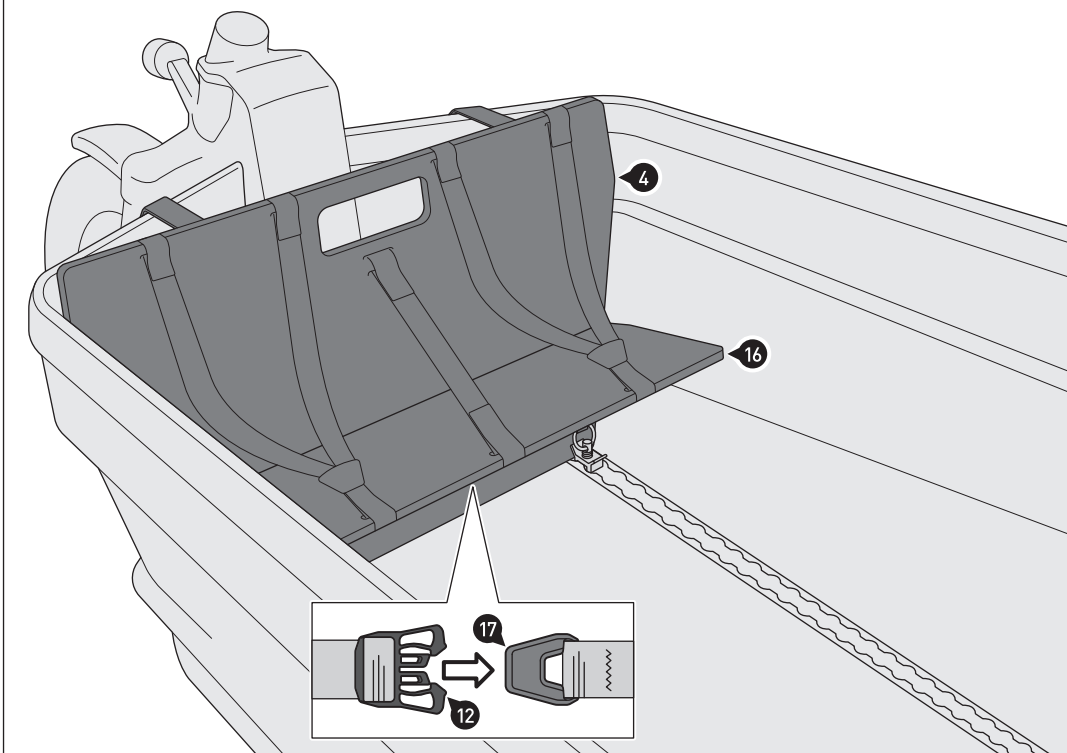
15

Lösen Sie die Schnalle des Sicherungsgurtes (12) und stecken Sie die Sitzplatte (16) in die Rückplatte (4) ein.



16

Sichern Sie die Sitzplatte (16) mithilfe des Sicherungsgurtes (12) an der Rückplatte (4). Ziehen Sie abschließend den Zurrurt (12) fest an.



PRODUKTSPEZIFISCHE HINWEISE

⚠ GEFAHR: Führen Sie vor Fahrtbeginn eine umfassende Funktionskontrolle durch!

⚠ GEFAHR: Überprüfen Sie vor Fahrtbeginn den ordnungsgemäßen Sitz des Produkts!

⚠ HINWEIS: Beachten Sie die landesspezifischen Vorschriften für Zulassung/Betrieb Ihres Fahrzeugs bzw. anwendbare TÜV-Vorschriften. Lassen Sie eintragungspflichtige Teile nach Montage durch Ihre Prüfstelle in die Fahrzeugpapiere eintragen.